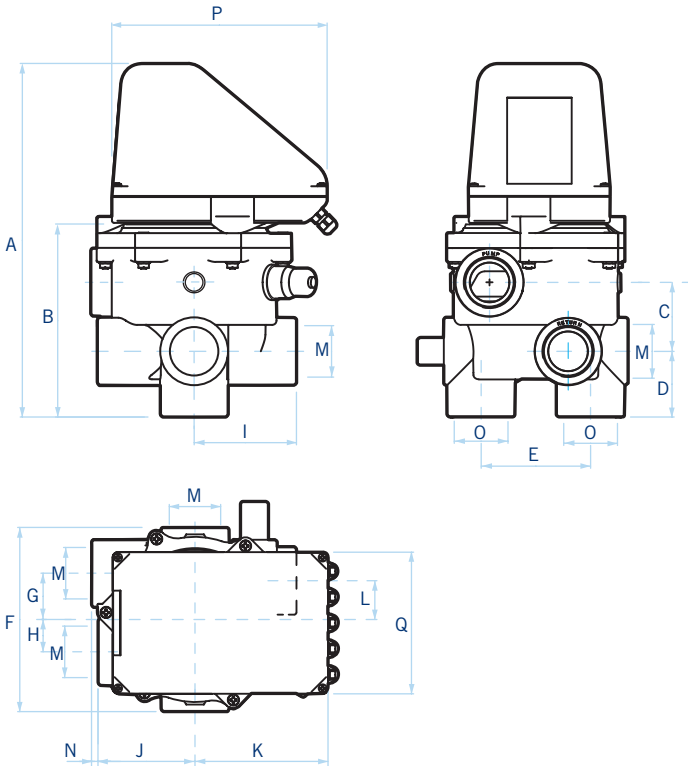


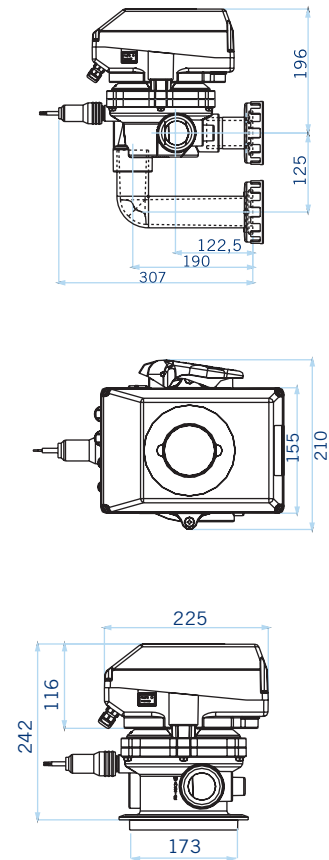
# Características técnicas

## Technical data

### System VRAC BASIC



### System VRAC FLAT



Dimensiones / Dimensions	A	B	C	D	E	F	G	H	I	J	K	L	M	N	O	P	Q
1 1/2"	330	180	64	61	101,5	172	43	30	95	90	124	31	1 1/2"	6	50	200	132
2"	365	211	76	62,5	127	237	42	31,5	115,5	105,5		31,5	2"	5	63		

Sizes in mm    Medidas en mm

	Modelo / Model: System VRAC BASIC		Modelo / Model: System VRAC FLAT	
	1 1/2"	2"	1 1/2"	
Válvula / Valve	57186	57187	43512	43513
Posición / Position	Lateral / Side-mount		Top	Lateral / Side-mount
Presión de trabajo máxima / Maximum working pressure	3,5 bar (20 °C)		3,5 bar (20 °C)	
Presión de prueba máxima / Maximum testing pressure	5,2 bar (20 °C)		5,2 bar (20 °C)	
Caudal máximo / Maximum flow	14 m <sup>3</sup> /h (62 GPM)	18 m <sup>3</sup> /h (80 GPM)	12m <sup>3</sup> /h - 53 GPM	
Actuador / Actuator				
Protección / Protection	IP 65			
Alimentación eléctrica / Power Supply	230 / 115 VAC		230 / 115 VAC	
Programación / Programming	Programación mediante teclado de membrana (parte superior de la tapa) Programmed via a touch-sensitive keypad (to be found on top of the cover).		Programación del tiempo de lavado mediante potenciómetro integrado en la placa electrónica. Backwash time programmed via potentiometer in the electronic board.	
Opciones / Options				
Armario eléctrico / Control Panel	Conexión directa al armario existente en la instalación Direct connection with the installation's existing control box			
Sistema de seguridad recomendado / Recommended safety system	Válvula hidráulica en el desagüe Hydraulic safety valve in the drain			